



# Collezione barbecue e bracieri

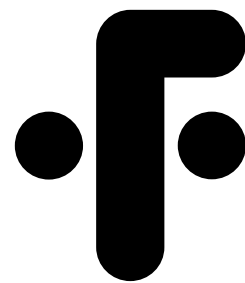
Barbecues and  
fire pits collection

MADE

IN

ITALY

LaFerroTecnica



# L'Azienda

## The Company

**Nell'alta Val Seriana, nella provincia di Bergamo, già gli antichi Romani avevano installato fucine di lavorazione del ferro proveniente dalle miniere locali, per la produzione di lance e scudi.**

**In questo distretto industriale, dal 1980, LaFerrotecnica ha raccolto l'eredità dei mastri ferrai nella propria produzione, collaborando con il tessuto sociale e tecnico locale, dove la dedizione al lavoro di qualità e la continua ricerca all'innovazione si affiancano virtuosamente.**

**LaFerrotecnica vi presenta quello che è il suo personale concetto di fuoco all'aria aperta. Il nostro intento è quello di offrirvi strumenti di cottura affidabili in grado di trasformare un modo di cucinare unico in un'esperienza semplice e intuitiva. I nostri modelli sono sagomati bilanciando tecnologia avanzata e creatività. Le migliori materie prime, attraverso l'esperto lavoro artigianale, garantiscono ai nostri prodotti l'estrema qualità e solidità. Le pregiate finiture rendono questi articoli talmente belli da diventare complementi d'arredo.**

In the upper Val Seriana, in the province of Bergamo, the ancient Romans had already installed ironworking centres for the production of lances and shields from the local mines.

In this industrial district, since 1980, LaFerrotecnica has taken over the legacy of the master ironworkers in its own production, collaborating with the local social and technical fabric, where dedication to quality work and continuous research and innovation are virtuously combined.

LaFerrotecnica presents you with its personal concept of open-air fire. Our aim is to offer you reliable cooking tools that can turn a unique way of cooking into a simple and intuitive experience. Our models are shaped by balancing advanced technology and creativity. The best raw materials, through the expert craftsmanship, guarantee our products the extreme quality and solidity. The fine finishes make these items so beautiful that they become furnishing accessories.













# Barbecue

## Barbecues

MADE

IN

ITALY

**IT** • La **linea barbecue LaFerrotecnica** è ispirata al contesto Italiano, dove il connubio di influenze Mediterranee ed Alpine si intrecciano, dando vita ad un **concetto di barbecue moderno e raffinato**, per trascorrere piacevoli attimi all'aria aperta impreziositi da pietanze grigliate. Togliendo la griglia di cottura, i barbecue **LaFerrotecnica** possono essere usati come bracieri.

**EN** • The **Laferrotecnica barbecue line** is inspired by the Italian context, where the combination of Mediterranean and Alpine influences intertwine, creating a **modern and refined concept of barbecue**, to spend pleasant moments in the open air embellished with grilled dishes. By simply removing the cooking grid, LaFerrotecnica barbecues can be used as fire pits.







**IT • WOW** è il modello top della gamma per chi dispone di ampi spazi, come agriturismi, ristoranti o B&B. Non è solo uno strumento di cottura, ma anche un elemento d'arredo che impreziosisce gli spazi esterni per la sua forma unica ed i suoi dettagli ricercati. Firmato da **Antonio Lanzillo & Partners**, WOW è un barbecue-scultura che unisce design e funzionalità. La sua iconica struttura, già di per sé un elemento d'arredo, può essere personalizzata con il logo desiderato, rendendolo unico.

WOW è un simbolo distintivo che unisce estetica, funzionalità e personalizzazione su misura.

**EN • WOW** is the top of our range, designed for those with large outdoor spaces such as farm stays, restaurants, or B&Bs. More than just a cooking tool, it is a statement piece that enhances outdoor areas with its unique shape and refined details. Designed by **Antonio Lanzillo & Partners**, WOW is a barbecue-sculpture that masterfully blends design and functionality. Its iconic structure, a striking decor element in itself, can be customized with your desired logo, making it truly unique.

WOW is a distinctive symbol of style, performance, and personalization.

## BARBECUE WOW

Ruggine ●

design by  
Antonio Lanzillo & Partners

**BQ166**

DIMENSIONI / DIMENSIONS  
ø: 220 P: 48 H: 231 cm  
PESO / WEIGHT  
251 kg

**IT • PRIMULA** è un classico LaFerrotecnica. La sua base elegante e robusta richiama ed esalta il design iconico del braciere a mezza sfera. Caratterizzato da linee essenziali e fascino intramontabile, PRIMULA arreda con stile gli spazi esterni, creando un punto focale che combina estetica e funzionalità. La mezza sfera richiama la tradizione del fuoco conviviale; un omaggio all'antica idea del focolare, dove il cerchio rappresenta unità, calore e condivisione. Il cerchio diventa il cuore pulsante di ogni incontro, mentre i dettagli curati e la qualità dei materiali garantiscono una cottura eccellente.

**EN • PRIMULA** is a LaFerrotecnica classic. Its elegant yet sturdy base highlights the iconic design of the half-sphere brazier. Defined by clean lines and timeless charm, PRIMULA brings sophistication to outdoor spaces, creating a focal point that merges aesthetics with functionality. The half-sphere evokes the tradition of a communal fire, a tribute to the ancient hearth where the circle represents unity, warmth, and connection. This central gathering point, combined with premium materials and meticulous craftsmanship, ensures an outstanding cooking experience.

## BARBECUE PRIMULA

● Ruggine

### BQ140

DIMENSIONI / DIMENSIONS

ø: 60 H: 70 cm

PESO / WEIGHT

54 kg

### BQ141

DIMENSIONI / DIMENSIONS

ø: 80 H: 80 cm

PESO / WEIGHT

81 kg

### BQ142

DIMENSIONI / DIMENSIONS

ø: 100 H: 90 cm

PESO / WEIGHT

139 kg

## BARBECUE PRIMULA

● Nero Alta Temperatura

### BQ140A

DIMENSIONI / DIMENSIONS

ø: 60 H: 70 cm

PESO / WEIGHT

54 kg

### BQ141A

DIMENSIONI / DIMENSIONS

ø: 80 H: 80 cm

PESO / WEIGHT

81 kg

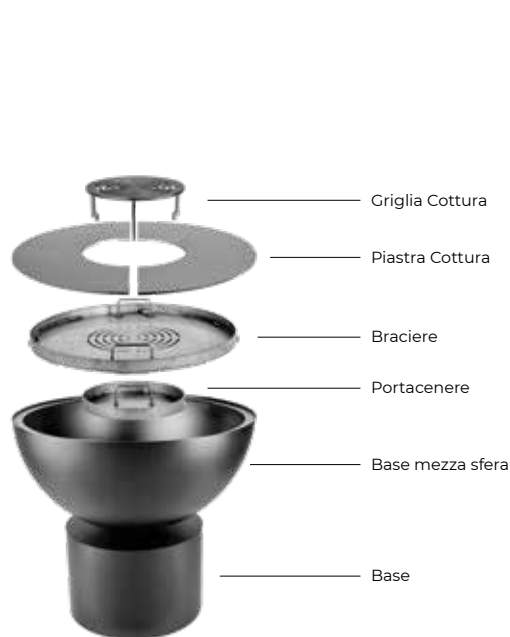
### BQ142A

DIMENSIONI / DIMENSIONS

ø: 100 H: 90 cm

PESO / WEIGHT

139 kg





## BARBECUE IRIS

Ruggine ●

### BQ154

DIMENSIONI / DIMENSIONS  
ø: 80 H: 80 cm  
PESO / WEIGHT  
90 kg

### BQ155

DIMENSIONI / DIMENSIONS  
ø: 100 H: 80 cm  
PESO / WEIGHT  
131 kg



## BARBECUE IRIS

Nero Alta Temperatura ●

### BQ154A

DIMENSIONI / DIMENSIONS  
ø: 80 H: 80 cm  
PESO / WEIGHT  
90 kg

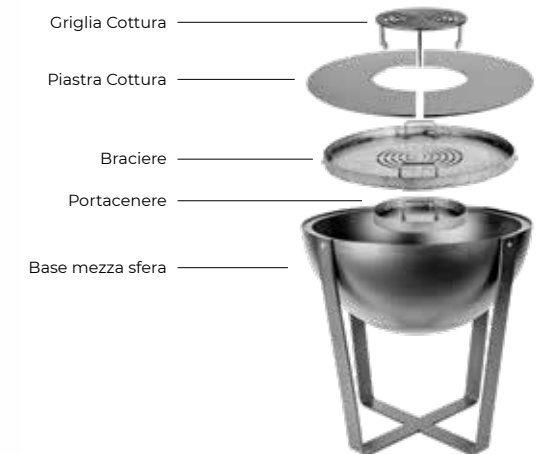
### BQ155A

DIMENSIONI / DIMENSIONS  
ø: 100 H: 80 cm  
PESO / WEIGHT  
131 kg



**IT • IRIS** è eleganza e funzionalità. La struttura raffinata, con l'incrocio minimalista della base e le linee pulite, dona leggerezza al design e apre la visuale sullo spazio circostante, rendendolo perfetto per integrarsi armoniosamente in qualsiasi ambiente esterno. La struttura leggera si distingue per la base piatta, che conferisce un aspetto slanciato e arioso. Progettato con la caratteristica forma a mezza sfera, IRIS non solo garantisce solidità e durata nel tempo, ma offre anche una distribuzione uniforme del calore, che aiuta anche i meno esperti ad ottenere ottimi risultati.

**EN • IRIS** embodies elegance and practicality. Its refined structure, featuring a minimalist crossed-base design and sleek lines, adds a sense of lightness while seamlessly integrating into any outdoor setting. The lightweight frame is distinguished by a flat base, creating a slender, airy aesthetic. Designed in the signature half-sphere shape, IRIS offers both durability and superior heat distribution, making it easy for even novice grillers to achieve exceptional results.





**IT • TULIPANO** è l'essenza della semplicità e dell'eleganza funzionale. La base piatta si adatta perfettamente a superfici piane, riducendo il rischio di oscillazioni o inclinazioni. La sua silhouette compatta e la base bassa enfatizzano il legame con l'ambiente circostante. Perfetto per chi desidera un design che rispetti e valorizzi lo spazio. La sua struttura bassa favorisce una sensazione di convivialità, richiamando l'atmosfera intima e accogliente dei tradizionali focolari. È l'ideale per creare un punto di incontro attorno al fuoco, dove calore e luce del barbecue invitano alla socialità.

**EN • TULIPANO** is the essence of simplicity and functional elegance. Its flat base ensures perfect stability on even surfaces, reducing any risk of wobbling. With a compact silhouette and low-profile design, it harmonizes beautifully with its surroundings. The lower structure fosters an inviting, convivial atmosphere, reminiscent of traditional hearths that bring people together. TULIPANO is ideal for creating a warm and welcoming gathering spot around the fire, where the glow and heat of the barbecue encourage social moments.

## BARBECUE TULIPANO

● Ruggine

### BQ158

DIMENSIONI / DIMENSIONS

ø: 60 H: 40 cm

PESO / WEIGHT

46 kg

### BQ157

DIMENSIONI / DIMENSIONS

ø: 80 H: 42 cm

PESO / WEIGHT

71 kg

### BQ156

DIMENSIONI / DIMENSIONS

ø: 100 H: 50 cm

PESO / WEIGHT

125 kg

## BARBECUE TULIPANO

● Nero Alta Temperatura

### BQ158A

DIMENSIONI / DIMENSIONS

ø: 60 H: 40 cm

PESO / WEIGHT

46 kg

### BQ157A

DIMENSIONI / DIMENSIONS

ø: 80 H: 42 cm

PESO / WEIGHT

71 kg

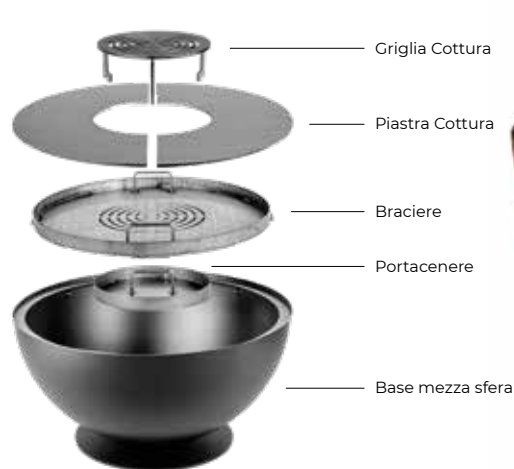
### BQ156A

DIMENSIONI / DIMENSIONS

ø: 100 H: 50 cm

PESO / WEIGHT

125 kg





## BARBECUE AZALEA

Ruggine ●

### BQ130

DIMENSIONI / DIMENSIONS  
ø: 60 H: 66 cm  
PESO / WEIGHT  
44 kg

### BQ131

DIMENSIONI / DIMENSIONS  
ø: 80 H: 78 cm  
PESO / WEIGHT  
77 kg

### BQ132

DIMENSIONI / DIMENSIONS  
ø: 100 H: 90 cm  
PESO / WEIGHT  
120 kg

## BARBECUE AZALEA

Nero Alta Temperatura ●

### BQ130A

DIMENSIONI / DIMENSIONS  
ø: 60 H: 66 cm  
PESO / WEIGHT  
44 kg

### BQ131A

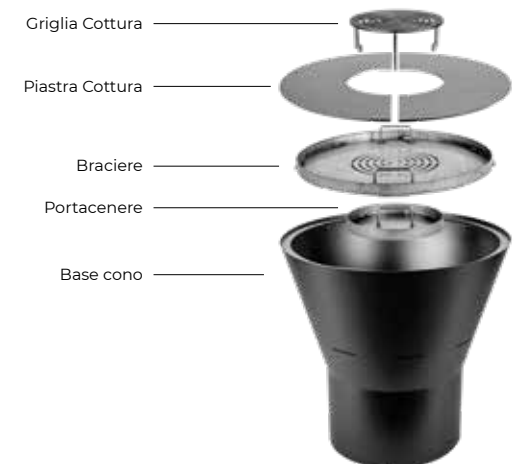
DIMENSIONI / DIMENSIONS  
ø: 80 H: 78 cm  
PESO / WEIGHT  
77 kg

### BQ132A

DIMENSIONI / DIMENSIONS  
ø: 100 H: 90 cm  
PESO / WEIGHT  
120 kg

**IT • AZALEA** fa parte della linea più moderna della produzione. È disponibile acciaio effetto ruggine e nero alta temperatura. La prima crea un contrasto affascinante con la modernità delle linee, la seconda le esalta. AZALEA è progettato per resistere agli agenti atmosferici, mantenendo nel tempo il caratteristico aspetto e la sua robustezza. La piastra e la griglia sono in acciaio inox. La linea moderna è disegnata per chi desidera barbecue dall'estetica ricercata, che si distinguono per innovazione e cura dei dettagli. Un equilibrio perfetto tra design, funzionalità e durabilità.

**EN • AZALEA** belongs to our most modern production line. Available in rust-effect steel or high-temperature black steel, each version offers a distinct aesthetic—one creating an intriguing contrast with contemporary lines, the other emphasizing them. Built to withstand the elements, AZALEA maintains its striking appearance and durability over time. The stainless steel cooking plate and grill ensure premium performance. Designed for those who seek innovation, craftsmanship, and standout aesthetics, AZALEA is the perfect balance of design, function, and longevity.





**IT • ARA** si adatta perfettamente a spazi all'aperto dallo stile contemporaneo o rustico. Il suo design, minimalista ma funzionale, si distingue per il braciere sostenuto da una base leggera e geometrica. La base aperta non è solo un elemento estetico ma anche pratico: offre uno spazio dedicato per stoccare la legna, mantenendo l'area di cottura sempre in ordine e rendendo facilmente accessibile il combustibile durante l'uso. Rappresenta la sintesi perfetta tra praticità, resistenza ed eleganza. Unisce il piacere della cucina tradizionale al design moderno.

**EN • ARA** is a perfect fit for outdoor spaces with either a contemporary or rustic feel. Its minimalist yet functional design is defined by a brazier supported by a light, geometric base. The open structure is not only visually striking but also highly practical, offering built-in storage for firewood to keep the cooking area neat and fuel easily accessible. ARA is the perfect fusion of practicality, durability, and refined aesthetics, combining the pleasure of traditional grilling with modern design sensibilities.

## BARBECUE ARA

● Ruggine

### BQ137

DIMENSIONI / DIMENSIONS

ø: 75 H: 97 cm

PESO / WEIGHT

33 kg



## BARBECUE ARA

● Nero Alta Temperatura

### BQ137A

DIMENSIONI / DIMENSIONS

ø: 75 H: 97 cm

PESO / WEIGHT

33 kg



## BARBECUE PIRAMIDE

Nero Alta Temperatura ●

**BQ186**

DIMENSIONI / DIMENSIONS

L: 72 P: 72 H: 93 cm

PESO / WEIGHT

38 kg



## BARBECUE PAPAVERO

Nero Alta Temperatura ●

**BQ176**

DIMENSIONI / DIMENSIONS

L: 103 P: 80 H: 86 cm

PESO / WEIGHT

63 kg



**IT • PIRAMIDE** è un elemento di design unico. La sua forma lo rende protagonista indiscusso di ogni spazio all'aperto, perfetto per chi cerca una soluzione moderna e sofisticata. La superficie in acciaio inox offre la possibilità di sfruttare tipi e temperature di cottura diversi, utilizzando la parte aperta (griglia) e quella chiusa (piastra). La struttura della base non solo garantisce una stabilità eccellente, ma offre anche uno spazio dedicato per lo stoccaggio della legna o accessori, mantenendo l'ambiente ordinato e funzionale.

**EN • PIRAMIDE** is a bold design statement. Its unique shape makes it the undisputed centerpiece of any outdoor space, ideal for those looking for a sophisticated and contemporary solution. The stainless steel surface allows for versatile cooking, offering both an open grill and a closed griddle section to accommodate different temperature needs. Its sturdy base not only guarantees exceptional stability but also features built-in storage for firewood or accessories, ensuring a tidy and efficient grilling setup.

**IT • PAPAVERO** ha un ampio piano di cottura, combinato con tre griglie a canalina con scolo dell'unto in eccesso e due piastre piene (tutto in acciaio inox). Offre quindi ampio spazio per cuocere una varietà di alimenti contemporaneamente, ideale per cene con numerosi commensali. È indicato quindi anche per l'uso professionale. La combinazione di griglia e piastra permette di gestire diverse tipologie di cottura. Può essere facilmente spostato e posizionato dove si desidera grazie alle ruote, dotate di sistema di bloccaggio per garantire stabilità e sicurezza durante l'utilizzo.

**EN • PAPAVERO** features an expansive cooking surface, including three channel grills with built-in grease drainage and two solid stainless steel griddles. This generous space allows for simultaneous preparation of various foods, making it ideal for large gatherings or even professional use. The combination of grill and griddle enables diverse cooking techniques. Designed for convenience, PAPAVERO is equipped with wheels and a locking system for effortless movement and stability during use.



**IT • GIGLIO** è realizzato interamente in acciaio nero alta temperatura o corten, per garantire robustezza e durata nel tempo. Il design geometrico e linee pulite si integrano perfettamente in qualsiasi spazio esterno, donando un tocco contemporaneo. Il piano in acciaio inox è composto da due piastre chiuse e due griglie con feritoie, per permettere tipi diversi di cottura. Nella parte inferiore ci sono quattro nicchie che consentono di riporre la legna. Ideale per chi cerca un prodotto funzionale senza rinunciare allo stile, GIGLIO è sinonimo di convivialità e performance superiori.

**EN • GIGLIO** is crafted entirely from high-temperature black steel or corten steel, ensuring exceptional strength and durability. With its geometric design and sleek lines, it integrates effortlessly into any outdoor environment, adding a modern touch. The stainless steel top consists of two solid griddles and two vented grill plates, allowing for varied cooking styles. The lower section features four built-in compartments for firewood storage. Designed for those who seek both functionality and style, GIGLIO embodies conviviality and superior grilling performance.

## BARBECUE GIGLIO

● Ruggine

### BQ177

DIMENSIONI / DIMENSIONS

L: 75 P: 75 H: 75 cm

PESO / WEIGHT

90 kg



## BARBECUE GIGLIO

● Nero Alta Temperatura

### BQ177A

DIMENSIONI / DIMENSIONS

L: 75 P: 75 H: 75 cm

PESO / WEIGHT

90 kg



## BARBECUE CALICE

Nero Alta Temperatura ●

**BQ180**

DIMENSIONI / DIMENSIONS  
ø: 41 H: 90 cm

PESO / WEIGHT  
15 kg



## BARBECUE ERICA

Nero Alta Temperatura ●

**BQ189**

DIMENSIONI / DIMENSIONS  
ø: 60 H: 80 cm

PESO / WEIGHT  
26 kg



**IT • CALICE** si distingue per il suo design elegante e originale. Realizzato in acciaio nero alta temperatura, è progettato per essere utilizzato con carbonella. All'interno è dotato di un recipiente in acciaio inox che assicura praticità e resistenza nel tempo, semplificando la pulizia. Ideale per le grigliate in famiglia. CALICE, oltre ad essere un eccellente barbecue, può essere usato come pratico posacenere o elegante portaggiaccio, adattandosi perfettamente a diverse situazioni e contesti.

**EN • CALICE** stands out for its elegant and original design. Made from high-temperature black steel, it is specifically designed for charcoal grilling. Inside, a stainless steel pan ensures durability and ease of cleaning. Beyond its role as an excellent barbecue, CALICE offers versatility—it can be used as a stylish ice bucket or even a functional ashtray, seamlessly adapting to various settings and occasions.

**IT • ERICA** combina robustezza e design essenziale, offrendo una soluzione pratica e versatile per le grigliate. La struttura in acciaio nero alta temperatura garantisce stabilità e durata, mentre il piano cottura con spessore 5 mm è studiato per ottimizzare la distribuzione del calore. La base inferiore si distingue per la sua funzionalità: può essere utilizzata come pratico porta legna e come comodo piano d'appoggio per utensili, ingredienti o accessori.

**EN • ERICA** combines robustness with minimalist design, offering a practical and adaptable grilling solution. Constructed from high-temperature black steel, it ensures stability and long-lasting performance. The 5 mm thick cooking surface optimizes heat distribution for perfect results. The lower base enhances functionality, doubling as a convenient firewood holder and a handy shelf for utensils, ingredients, or accessories.



**IT • SMILE** è la soluzione perfetta per chi ama grigliare all'aria aperta, ideale per picnic, campeggio o momenti conviviali in giardino. Il design compatto e colorato lo rende un oggetto funzionale che cattura l'attenzione. Progettato per essere utilizzato con carbonella. La struttura in acciaio robusto è resistente e facile da pulire e la base in legno aggiunge stabilità e un tocco di eleganza. Pratico da trasportare e semplice da usare, viene fornito con una pratica borsa per il trasporto, rendendolo estremamente comodo da portare ovunque si desideri organizzare una grigliata.

**EN • SMILE** is the ideal choice for outdoor grilling enthusiasts—perfect for picnics, camping, or social gatherings in the garden. Its compact, colorful design makes it both eye-catching and highly functional. Built for charcoal grilling, its sturdy steel frame is durable and easy to clean, while the wooden base adds both stability and elegance. Lightweight and user-friendly, SMILE comes with a convenient carrying bag, making it effortless to take wherever a barbecue adventure awaits.

## BARBECUE SMILE

● Giallo ● Rosso  
● Verde ● Grigio Martellato

**BQ167/G (giallo)**

**BQ167/V (verde)**

**BQ167/R (rosso)**

**BQ167/M (grigio martellato)**

DIMENSIONI / DIMENSIONS

ø: 41 H: 25 cm

PESO / WEIGHT

5 kg





Borsa/Bag  
Barbecue **SMILE**





# Accessori

## Accessories

**IT** • Il coperchio per barbecue è disponibile in finitura nera alta temperatura per tutti i modelli con braciere rotondo (diametro 60, 80 e 100 cm). Il top aiuta a proteggere il barbecue dagli agenti atmosferici. Non coprire mai il barbecue quando è in funzione o ancora caldo.

**EN** • The barbecue top comes in a high-temperature black finish, designed for all models with a round brazier (available in 60 cm, 80 cm, and 100 cm diameters). It provides protection from the elements, helping to preserve your barbecue. Do not cover the barbecue while in use or when still hot.

### COPERCHIO PER BARBECUE

● Nero Alta Temperatura

#### AC0006

DIMENSIONI / DIMENSIONS

ø: 60 H: 5 cm

PESO / WEIGHT

4 kg

#### AC0008

DIMENSIONI / DIMENSIONS

ø: 80 H: 5 cm

PESO / WEIGHT

7 kg

#### AC0010

DIMENSIONI / DIMENSIONS

ø: 100 H: 5 cm

PESO / WEIGHT

10,5 kg



## CIMINIERA STARTER

Acciaio Inox ●

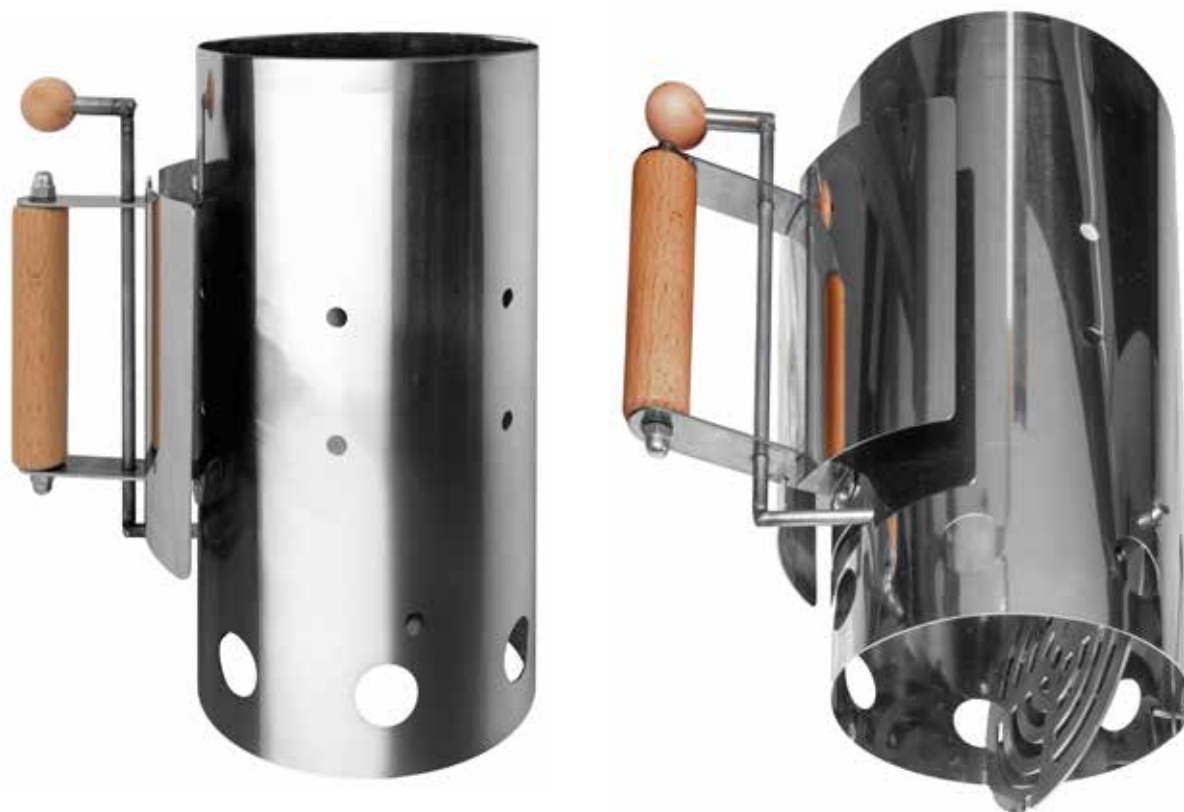
**AC0011**

DIMENSIONI / DIMENSIONS

ø: 14,5 H: 28 cm

PESO / WEIGHT

1,3 kg



**IT** • Realizzata in acciaio inox, è progettata per preparare velocemente la carbonella. Grazie alla forma a ciminiera e ai fori che permettono un'ottima ventilazione, favorisce la combustione uniforme della carbonella. Il meccanismo di apertura sul fondo consente di trasferire in sicurezza la brace rovente direttamente nel barbecue. Il manico ergonomico con protezione termica garantisce una presa sicura.

Si consiglia comunque di indossare i guanti durante l'utilizzo e di riporre su un piano sicuro la ciminiera dopo l'uso, per farla raffreddare.

**EN** • Made of stainless steel, our chimney starter is designed for quick and efficient charcoal preparation. Its chimney shape and strategically placed ventilation holes ensure even burning, while the convenient bottom-opening mechanism allows for safe transfer of hot coals into the barbecue. The ergonomic handle with heat protection provides a firm and secure grip. We recommend always wearing gloves and place the chimney on a stable surface to cool down after use.







# Bracieri

## Fire Pits

MADE

IN

ITALY

**IT** • Un falò sulla spiaggia davanti al mare, nel bosco in montagna, da sempre il ritrovo davanti al tepore del fuoco è un attimo di spensieratezza e allegria. È da questo rito che la **linea bracieri LaFerrotecnica** prende vita, conferendone un concetto di armonia e intimità.

**Cura dei dettagli e conformazioni affascinanti e seducenti**, per un disegno esclusivo dell'eterno fascino del fuoco. Splendore caldo.

**EN** • A bonfire on the beach in front of the sea, in the woods on the mountains, the meeting in front of the warmth of the fire has always been a moment of lightheartedness and joy. It is from this rite that the **LaFerrotecnica's line of braziers** comes to life, giving it a concept of harmony and intimacy.

**Attention to details and fascinating and seductive shapes**, for an exclusive design of the eternal charm of fire. Warm shine.



**IT • ELEGANTE BR 116.** Questo braciere appartiene alla linea de LaFerrotecnica **ELEGANTE**. Il design pulito e minimale è lo stesso, ma questa versione si distingue per la sua forma compatta e la mancanza di manici, che lo rende indicato per spazi più contenuti, dove è richiesto un ingombro minimo. La base stabile rende sicuro il braciere quando è acceso. Disponibile nella finitura effetto ruggine, che dona al braciere un aspetto rustico e in quella nera alta temperatura per una versione più elegante.

**EN •** Part of the LaFerrotecnica **ELEGANTE** line, this brazier retains the same clean, minimalist design but in a more compact form, without handles, making it ideal for smaller spaces where minimizing footprint is essential. Its stable base ensures safety while in use. Available in a rust-effect finish for a rustic aesthetic or high-temperature black for a sleek, refined look.

## BRACIERE ELEGANTE

● Ruggine

### BR116

DIMENSIONI / DIMENSIONS

ø: 40 H: 13,5 cm

PESO / WEIGHT

2,4 kg



## BRACIERE ELEGANTE

● Nero Alta Temperatura

### BR116N

DIMENSIONI / DIMENSIONS

ø: 40 H: 13,5 cm

PESO / WEIGHT

2,4 kg



## BRACIERE ELEGANTE

Ruggine ●

### BR117

DIMENSIONI / DIMENSIONS  
ø: 55 H: 17 cm

PESO / WEIGHT  
5,1 kg

### BR118

DIMENSIONI / DIMENSIONS  
ø: 75 H: 22 cm

PESO / WEIGHT  
8,3 kg

### BR119

DIMENSIONI / DIMENSIONS  
ø: 85 H: 25 cm

PESO / WEIGHT  
10,3 kg

### BR120

DIMENSIONI / DIMENSIONS  
ø: 100 H: 29,5 cm

PESO / WEIGHT  
13,2 kg



## BRACIERE ELEGANTE

Nero Alta Temperatura ●

### BR117N

DIMENSIONI / DIMENSIONS  
ø: 55 H: 17 cm

PESO / WEIGHT  
5,1 kg

### BR118N

DIMENSIONI / DIMENSIONS  
ø: 75 H: 22 cm

PESO / WEIGHT  
8,3 kg

### BR119N

DIMENSIONI / DIMENSIONS  
ø: 85 H: 25 cm

PESO / WEIGHT  
10,3 kg

### BR120N

DIMENSIONI / DIMENSIONS  
ø: 100 H: 29,5 cm

PESO / WEIGHT  
13,2 kg



### IT • BR117, BR118, BR119, BR120 ELEGANTE

Il braciere **ELEGANTE** è disponibile in diverse misure, con la finitura nero alta temperatura più moderna, o effetto ruggine più rustica. Ha due manici robusti e funzionali, per facilitare il trasporto e il posizionamento. Il suo design minimale si adatta perfettamente a qualsiasi ambiente esterno, dal giardino alla terrazza. È ideale per creare atmosfere calde e accoglienti durante serate o come base per composizioni creative.

EN • The **ELEGANTE** brazier is available in multiple sizes, offering a choice between a contemporary high-temperature black finish or a more traditional rust-effect coating. Equipped with two sturdy, functional handles for easy transport and placement, its minimalist design complements any outdoor environment, from gardens to terraces. It is ideal for creating warm, inviting atmospheres during evening gatherings or as a base for decorative arrangements.



**IT** • Ispirato alla silhouette di una lampada e progettato dal designer **Antonio Lanzillo & Partners**, il braciere **LAMPADA ALTA** unisce l'eleganza di un complemento d'arredo contemporaneo, ideale per ambienti moderni e sofisticati, con la funzionalità di un braciere da esterno. Realizzato in acciaio nero alta temperatura o effetto ruggine, per resistere alle intemperie e garantire una lunga durata. La forma aperta consente una ventilazione ottimale, facilitando l'accensione e il mantenimento del fuoco e la base stabile offre un supporto solido, per un utilizzo sicuro in ogni occasione.

**EN** • Inspired by the silhouette of a lamp and designed by **Antonio Lanzillo & Partners**, **LAMPADA ALTA** brazier blends the elegance of contemporary decor with the practicality of an outdoor fire feature. Crafted from high-temperature black steel or rust-effect steel for durability and weather resistance, its open shape ensures optimal ventilation, making fire ignition and maintenance effortless. The stable base provides solid support, ensuring safe use in any setting.

## BRACIERE LAMPADA ALTA

● Ruggine

design by  
Antonio Lanzillo & Partners

### BR113

DIMENSIONI / DIMENSIONS  
ø: 46 H: 70 cm  
PESO / WEIGHT  
17 kg

## BRACIERE LAMPADA ALTA

● Nero Alta Temperatura

design by  
Antonio Lanzillo & Partners

### BR113N

DIMENSIONI / DIMENSIONS  
ø: 46 H: 70 cm  
PESO / WEIGHT  
17 kg



## BRACIERE LAMPADA BASSA

Ruggine ●

design by  
Antonio Lanzillo & Partners

**BR114**

DIMENSIONI / DIMENSIONS  
ø: 46 H: 41 cm

PESO / WEIGHT  
16 kg



## BRACIERE LAMPADA BASSA

Nero Alta Temperatura ●

design by  
Antonio Lanzillo & Partners

**BR114N**

DIMENSIONI / DIMENSIONS  
ø: 46 H: 41 cm

PESO / WEIGHT  
16 kg



**IT • LAMPADA BASSA** è una variante del braciere LAMPADA ALTA, progetto del designer **Antonio Lanzillo & Partners**, caratterizzata da un'altezza ridotta che esalta ancora di più il suo design minimalista e compatto. Un elemento discreto ma d'impatto, capace di adattarsi anche agli spazi più raccolti senza rinunciare alla funzionalità e all'eleganza. L'altezza ridotta facilita l'interazione con il fuoco rendendolo perfetto per ambienti intimi e come elemento decorativo, ideale per chi cerca un braciere più vicino al piano d'appoggio o al livello del terreno.

**EN • LAMPADA BASSA** is a variation of the LAMPADA ALTA brazier, also designed by **Antonio Lanzillo & Partners**, this version features a lower height, enhancing its minimalist and compact aesthetic. Discreet yet impactful, it seamlessly integrates into smaller spaces without compromising on functionality or style. Its reduced height fosters closer interaction with the fire, making it an ideal choice for intimate settings or as a refined decorative piece closer to ground level or tabletop height.

**IT** • Progettato dal designer **Antonio Lanzillo & Partners, VASO** è un elegante braciere perfetto riscaldare serate all'aperto e si presta a prezioso vaso per creare composizioni verdi di grande effetto. In acciaio effetto ruggine si distingue come elegante braciere per creare atmosfere accoglienti o come vaso per piante e fiori, integrandosi con stile e armonia in qualsiasi spazio esterno. La forma ampia e stabile ne garantisce l'uso sicuro come braciere. Ideato per chi cerca un complemento d'arredo esterno funzionale e dal grande impatto visivo.

**EN** • Designed by **Antonio Lanzillo & Partners, VASO** is a versatile and elegant brazier that seamlessly transitions between warming outdoor gatherings and serving as a striking planter for lush green arrangements. Made from rust-effect steel, it exudes both warmth and sophistication. Whether used as a centerpiece for cozy fire-lit evenings or as a stylish vessel for plants and flowers, VASO integrates beautifully into any outdoor setting. Its wide and stable shape ensures safe use as a brazier while maintaining its refined decorative appeal.

**IT** • **NINFEA** ha una superficie in acciaio corten che sviluppa nel tempo una patina protettiva dal colore caldo e vivido, donando un aspetto autentico e senza tempo. Si integra perfettamente in giardini moderni, rustici o minimalisti. Il suo design unico, ispirato alla ninfea, richiama l'armonia della natura, con petali sovrapposti che creano un raffinato gioco di luci e ombre, rendendolo un elemento decorativo accattivante anche quando non in uso. Progettato con una struttura stabile e ben ventilata, permette di godere del calore di un fuoco all'aperto in totale tranquillità.

**EN** • Over time, **NINFEA's** corten steel surface develops a warm, protective patina, giving it an authentic and timeless character. Perfectly suited for modern, rustic, or minimalist gardens, its design—inspired by the water lily—reflects the harmony of nature. The overlapping petal structure creates a captivating play of light and shadow, making it a stunning focal point even when unlit. Designed with stability and excellent ventilation, NINFEA allows for a serene and enjoyable outdoor fire experience.

## BRACIERE VASO

● Ruggine

design by  
Antonio Lanzillo & Partners

### BR136

DIMENSIONI / DIMENSIONS  
ø: 60,5 H: 68 cm  
PESO / WEIGHT  
22 kg

## BRACIERE NINFEA

● Ruggine

### BR121

DIMENSIONI / DIMENSIONS  
ø: 68 H: 28 cm  
PESO / WEIGHT  
14,5 kg





## BRACIERE SOFFIO

Nero Alta Temperatura ●

### BR110

DIMENSIONI / DIMENSIONS  
ø: 60 H: 39 cm  
PESO / WEIGHT  
11 kg



## BRACIERE CIELO

Nero Alta Temperatura ●

### BR111N

DIMENSIONI / DIMENSIONS  
ø: 40 H: 120 cm  
PESO / WEIGHT  
20 kg



**IT** • Il braciere **SOFFIO** ha intagli che raffigurano un paesaggio alpino. Quando il fuoco è acceso al suo interno, la luce proietta questi dettagli, creando un'ambientazione suggestiva con ombre che richiamano il paesaggio di montagna. Le proiezioni possono evocare un'atmosfera calda e accogliente, ideale per ambienti rustici o serate all'aperto. La struttura è solida, dotata di tre piedi stabili per un appoggio sicuro su qualsiasi superficie.

**EN** • **SOFFIO** is adorned with intricate carvings depicting an Alpine landscape. When the fire is lit, the light casts enchanting shadows, bringing to life a mountain-inspired ambiance. These projections create a warm and cozy atmosphere, perfect for rustic settings or outdoor evenings. Built with a solid structure and supported by three sturdy legs, it ensures stability on any surface, making it a reliable and aesthetically captivating addition to your outdoor space.

**IT** • **CIELO** ha intagli decorativi a forma di rami, foglie e uccelli. Quando il fuoco è acceso all'interno, la luce e le ombre proiettate da questi intagli creano proiezioni che richiamano alla natura, creando un effetto suggestivo e decorativo nell'ambiente circostante. La forma cilindrica offre una distribuzione uniforme del calore, mentre la porta inferiore con griglia perforata consente una gestione ottimale della combustione e dell'aerazione. Perfetto per riscaldare gli ambienti esterni, questo braciere è anche un elemento decorativo unico.

**EN** • **CIELO** features decorative carvings of branches, leaves, and birds. When the fire is lit inside, the interplay of light and shadows creates a mesmerizing projection, evoking the beauty of nature and adding a striking decorative effect to any outdoor setting. The cylindrical shape ensures even heat distribution, while the lower door with a perforated grill optimizes combustion and ventilation. Perfect for warming outdoor spaces, CIELO is both a functional and artistic centerpiece.



# Fioriere

## Fioriere

MADE

IN

ITALY

**IT** • Le nostre fioriere sono il risultato di un sapiente lavoro artigianale. Costruite in acciaio corten, sono progettate per resistere nel tempo e per impreziosire ogni ambiente. La lavorazione artigianale garantisce cura nei dettagli e finiture impeccabili. Pensate per durare, resistono agli agenti atmosferici e si distinguono per il loro design moderno e senza tempo, esaltando la bellezza delle piante e degli spazi che le accolgono. Un prodotto che parla di qualità Made in Italy, di passione e di stile, per chi cerca soluzioni durature. L'elegante fioriera in acciaio corten, dal design minimalista e moderno, è ideale per arredare giardini, terrazzi o spazi interni con un tocco di stile.

**EN** • Our planters are the result of expert craftsmanship, entirely carried out in our Company. Made of corten steel, they are designed to stand the test of time and embellish any environment.

The craftsmanship guarantees attention to detail and impeccable finishes, transforming each planter into a unique piece, capable of combining functionality and aesthetics. Designed to last, they resist weathering and stand out for their modern and timeless design, enhancing the beauty of plants and the spaces that welcome them.

A product that speaks of Made in Italy quality, passion and style, for those looking for long lasting solutions.

The elegant corten steel planter, with a minimalist and modern design, is ideal for decorating gardens, terraces or interior spaces with a touch of style.



## FIORIERA IN CORTEN

● Ruggine

### PV500

DIMENSIONI / DIMENSIONS

L: 40 P: 40 H: 40 cm

PESO / WEIGHT

14 kg



## FIORIERA IN CORTEN

● Ruggine

### PV501

DIMENSIONI / DIMENSIONS

L: 60 P: 40 H: 40 cm

PESO / WEIGHT

18,5 kg



## FIORIERA IN CORTEN

Ruggine ●

**PV502**

DIMENSIONI / DIMENSIONS  
L: 80 P: 40 H: 40 cm

PESO / WEIGHT  
22,5 kg



## FIORIERA IN CORTEN

Ruggine ●

**PV503**

DIMENSIONI / DIMENSIONS  
L: 100 P: 40 H: 40 cm

PESO / WEIGHT  
27 kg



# Il fascino del fuoco, la forza dell'acciaio

Il **ferro e l'acciaio** comune offrono caratteristiche di robustezza e resistenza strutturale tali da rendere un barbecue durevole e solido. Il ferro offre anche una maggior modellabilità del materiale, permettendo di creare design più dettagliati e personalizzati a costi ridotti rispetto ad altri materiali e mantenendo comunque una buona qualità.

**L'acciaio inox**, oltre a possedere le caratteristiche proprie dell'acciaio comune, ha tre pregi che lo distinguono: è ancora più resistente agli agenti atmosferici e alla ruggine, è ideale per realizzare prodotti, come le griglie da barbecue, destinati ad entrare in contatto con gli alimenti, ed è esteticamente apprezzato, tanto da essere generalmente utilizzato per le finiture dei prodotti.

**L'acciaio corten** è uno dei materiali più importanti del design moderno, perché è in grado di coniugare un'elevata resistenza alla corrosione e meccanica a un'estetica unica che permette di utilizzarlo allo stato "nudo".

L'ossidazione di questo metallo lo riveste di una patina ricca di rame, fosforo e cromo che varia da una tonalità arancio iniziale fino a una colorazione bruno-rossastra con il passare dei mesi, creando "l'effetto ruggine" e arrestandosi col tempo, fissando così il colore.

Proprio grazie al rivestimento di ruggine, il corten è in grado di autoprottersi e autoriparare eventuali scalfitture con un nuovo processo di ossidazione. In tal modo si presta a svariate soluzioni progettuali che beneficiano da un lato della sua alta resistenza alla corrosione atmosferica e, dall'altro della sua estetica "vissuta" e unica nel suo genere.



# The enchantment of fire, the power of steel

A great barbecue starts with the right materials—solid, durable, and built to last.

**Iron and standard steel** offer outstanding structural strength, ensuring a barbecue that stands the test of time. Iron, in particular, provides exceptional malleability, allowing for intricate, customized designs at a lower cost while maintaining excellent quality.

For those who seek both performance and aesthetics, **stainless steel** is the perfect choice. Not only does it share the durability of standard steel, but it also boasts three key advantages: superior resistance to weather and rust, making it ideal for outdoor use; food-grade safety, perfect for grill components; and a sleek, polished finish that adds a touch of sophistication to any design.

But if you're looking for something truly unique, Corten steel is a game-changer in modern design. Known for its extraordinary resistance to corrosion and mechanical wear, this material evolves over time, developing a rich, rust-like patina that shifts from bright orange to deep reddish-brown. This natural oxidation process creates a self-healing protective layer, giving Corten steel its signature "lived-in" aesthetic while ensuring exceptional durability.

With its raw, industrial charm and ability to withstand the elements, **Corten steel** isn't just a material—it's an experience. A perfect fusion of strength, character, and timeless beauty, it transforms any barbecue into a striking centerpiece that only gets better with age.













## LaFerroTecnica

**La Ferrotecnica s.r.l.**  
Via Garriguella, 226  
24020 Onore (BG) Italy  
Tel. +39 0346 090410  
info@laferrotecnica.com  
[www.laferrotecnica.com](http://www.laferrotecnica.com)

Puoi trovarci su / Find us on:



MADE

IN

ITALY

